



上海瑞密机械有限公司 SHANGHAI RUIMI MACHINERY CO.,LTD

V型组合密封-VRING

一、概述

1、描述

V型圈有径向预紧，使得密封唇口与内、外径有紧密的接触，从而在低压时有良好的密封。V型圈与工作面的接触面积随压力增加而增加，由于有几个密封唇口，接触区域长，故有极好的密封性能。

V型圈可通过可调沟槽（环首螺钉或间隙垫片），达到摩擦和密封性最佳的配合，由于这种可调装置，可使密封件有更长的寿命。

2、结构与材质

a、底环

材料：增强纤维+橡胶

作用：支撑V型环，并具有较高硬度以抗挤出破坏

b、V型环

材料：夹布+橡胶

作用：V型结构，能随压力增加产生更大密封力

c、V型环

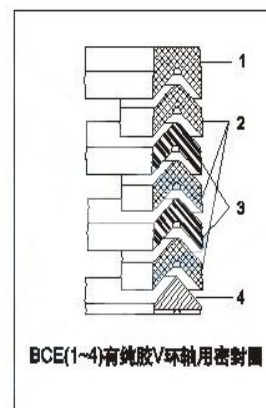
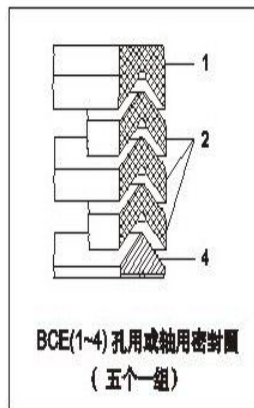
材料：橡胶

作用：起密封作用

d、压环

材料：增强纤维+橡胶

作用：将压力传递到V型环，并使V型环紧贴两侧



3、优点

a、良好的抗挤性能

b、较好的耐高温性

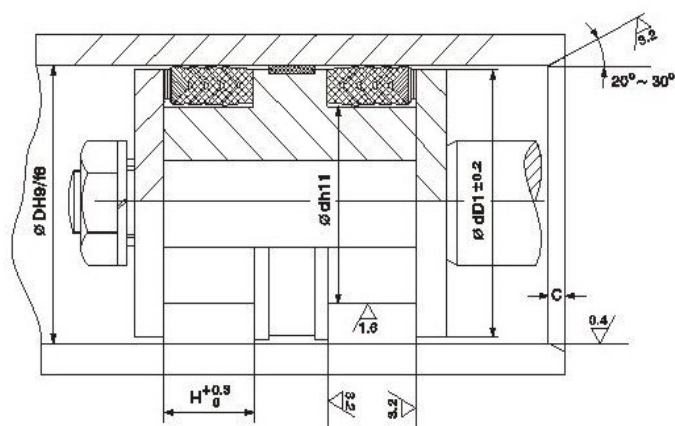
c、可用于恶劣工作环境，有侧向力的水平油缸或液压冲击频繁的地方

d、对油的污染不敏感

如欲了解更详细内容，请与我方联系。For further information, please contact us.

www.ruimi.com.cn

4、孔用V型组合封装配示意图 (BCE1~4)



倒角

孔径D	倒角C
0~100	5
101~200	7
201~400	10

公差

孔径D	ϕD	ϕd
≤ 80	H9/f8	h11
$> 80 \sim 120$	H8/f8	
$> 120 \sim 500$	H8/f7	

尺寸 $\phi D1 = \phi D - 1$

工况环境

工作压力: $\leq 40\text{Mpa}$

运动速度: $\leq 0.5\text{m/s}$

工作温度: $-20^\circ\text{C} \sim +200^\circ\text{C}$

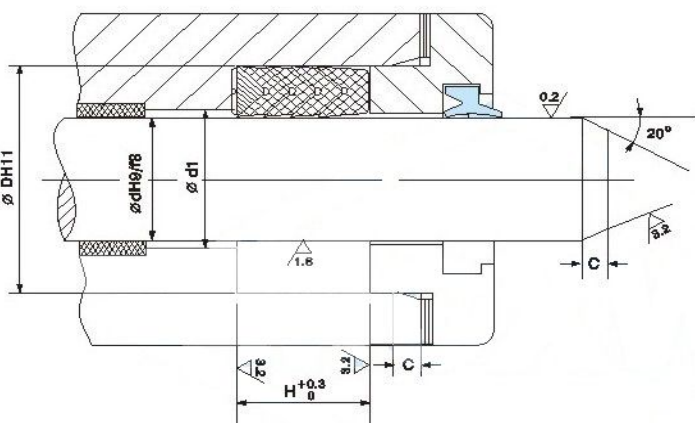
材料

丁腈橡胶/氟胶+夹布橡胶

参考标准

符合ISO-5597标准, 参照Hunger DMD1 DMD2 DMD6系列

4、轴用V型组合封装配示意图 (BCE1~4)



倒角

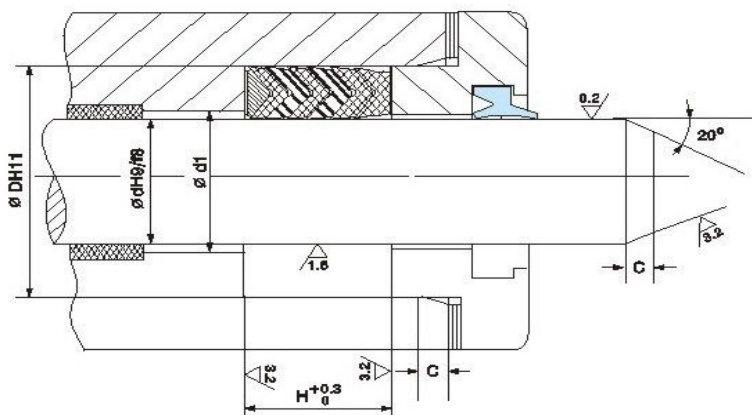
轴径d	倒角C
0~100	5
101~200	7
201~400	10

公差

轴径d	ϕD	ϕd
≤ 80	H11	H9/f8
$> 80 \sim 120$	H11	
$> 120 \sim 500$	H11	

尺寸 $\phi B = \phi d_{\text{max}} + 0.3$

5、有纯胶V环轴用组合封装配示意图 (BCE1~4)



倒角

轴径d	倒角C
0~100	5
101~200	7
201~400	10

公差

轴径d	ϕD	ϕd
≤ 80	H11	H9/f8
$> 80 \sim 120$	H11	
$> 120 \sim 500$	H11	

尺寸 $\phi d1 = \phi d_{\text{max}} + 0.3$

如欲了解更详细内容, 请与我方联系. For further information, please contact us.

www.ruimi.com.cn

优点

- 1、良好的抗挤出性能
- 2、可用于恶劣工作环境有侧向力的水平油缸或液压冲击频繁的地方
- 3、对油的污染不敏感

工况环境

工作压力：≤40Mpa
 运动速度：≤0.5m/s
 工作温度：-20℃~+200℃（氟橡胶）
 -30℃~+130℃（丁腈橡胶）

参考标准

参照GB/T 10708.1-2000

结构与材料

1、底环

材料：增加纤维+橡胶

作用：支撑V型环、并具有较高硬度以抗挤出破坏

2、V型环

材料：夹布+橡胶

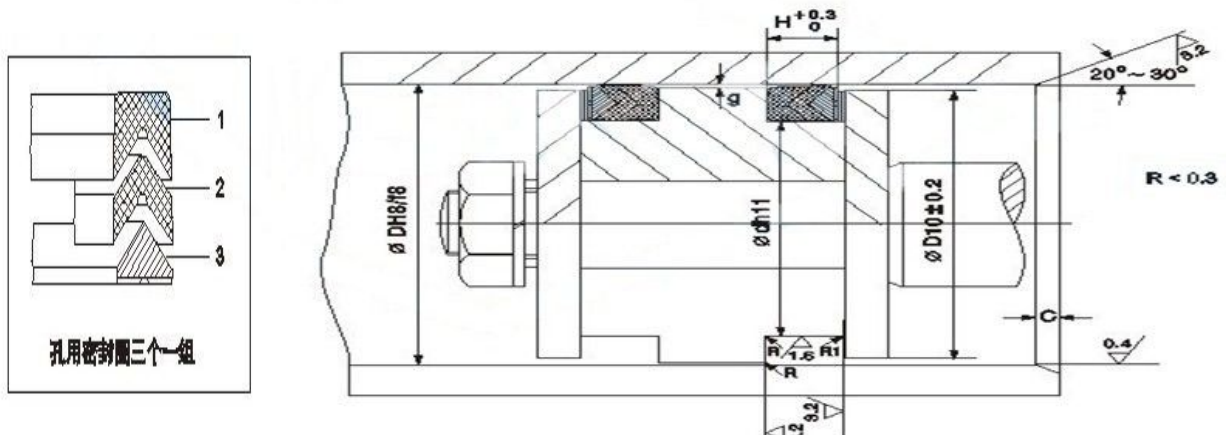
作用：V结构，能随压力增加产生更大密封力

3、压环

材料：增强纤维+橡胶

作用：将压力传递到V型环

6、孔用V型组合封装示意图（BCE5~6）



二、订货标准

示例：BEC1-0080 d:8×D:18×H:18.5

沟槽设计：

倒角		公差			圆角	
孔径D (mm)	倒角C	孔径D (mm)	$f D$	ϕd	$f D$	R1
<60	5	≤80	H9/f8	h11	<50	0.3
60~120	6	>80~120	H8/f8		28~90	0.4
120~300	7.5	>120~500	H8/f7		56~140	0.6
≥300	10				100~120	0.8

如欲了解更详细内容，请与我方联系。For further information, please contact us.
www.ruimi.com.cn

上海瑞密机械有限公司

轴用V型组合密封圈BCE 尺寸表

型号为: BCE1				型号为: BCE2				
产品订货号	d	D	H	产品订货号	d	D	H	
BCE1-0080	8	18	18.5	BCE2-0200	20	32	22.5	
BCE1-0100	10	20		BCE2-0220	22	34		
BCE1-0120	12	22		BCE2-0250	25	40		
BCE1-0140	14	24		BCE2-0280	28	43		
BCE1-0150	15	25		BCE2-0300	30	45		
BCE1-0160	16	26		BCE2-0320	32	47		
BCE1-0180	18	28		BCE2-0350	35	50		
BCE1-0200	20	30		BCE2-0360	36	51		
BCE1-0220	22	32		BCE2-0400	40	55		
BCE1-0250	25	37		BCE2-0420	42	57		
BCE1-0280	28	40		BCE2-0450	45	65		27.5
BCE1-0300	30	42		BCE2-0500	50	70		30.0
BCE1-0320	32	44	BCE2-0550	55	75	30.0		
BCE1-0350	35	47	BCE2-0560	56	76	37.0		
BCE1-0360	36	48	BCE2-0600	60	80	37.0		
BCE1-0400	40	52	BCE2-0630	63	83	37.0		
BCE1-0420	42	54	BCE2-0650	65	85	40.0		
BCE1-0450	45	60	BCE2-0700	70	90	40.0		
BCE1-0500	50	65	BCE2-0750	75	95			
BCE1-0550	55	70	BCE2-0800	80	100			
BCE1-0560	56	71	BCE2-0850	85	105			
BCE1-0600	60	75	BCE2-0900	90	110			
BCE1-0630	63	78	BCE2-1000	100	120			
BCE1-0650	65	80	BCE2-1100	110	130			
BCE1-0670	70	85	BCE2-1150	115	140			
BCE1-0750	75	90	BCE2-1250	125	150		46.0	
BCE1-0800	80	95	BCE2-1400	140	165			
BCE1-0850	85	100	BCE2-1500	150	180	60.0		
BCE1-0900	90	105	BCE2-1600	160	190			
BCE1-1000	100	115	BCE2-1800	180	210			
BCE1-1100	110	125	BCE2-1900	190	220			
BCE1-1150	115	130	BCE2-2000	200	230			
BCE1-1250	125	140	BCE2-2200	220	250			
BCE1-1400	140	155	BCE2-2500	250	280			
BCE1-1500	150	170						
BCE1-1600	160	180	40.0					
BCE1-1800	180	200						
BCE1-2000	200	220						

如欲了解更详细内容, 请与我方联系。For further information, please contact us.
www.ruimi.com.cn

上海瑞密机械有限公司

轴用V型组合密封圈BCE 尺寸表

型号为: BCE3				型号为: BCE4			
产品订货号	d	D	H (5/6/7)	产品订货号	d	D	H(5/6/7)
BCE3-2100	210	240	50.5/55.5 /60.5	BCE3-4400	440	480	60/70/80
BCE3-2150	215	245		BCE3-4500	450	490	
BCE3-2200	220	250		BCE3-4600	460	500	
BCE3-2250	225	255		BCE3-4700	470	510	
BCE3-2230	230	260		BCE3-4800	480	520	
BCE3-2350	235	265		BCE3-4900	490	530	
BCE3-2400	240	270		BCE3-5000	500	540	
BCE3-2450	245	275		BCE3-5200	520	560	
BCE3-2500	250	280		BCE3-5300	530	570	
BCE3-2550	255	285		BCE3-5400	540	580	
BCE3-2260	260	290		BCE3-5500	550	590	
BCE3-2650	265	295		BCE3-5600	560	600	
BCE3-2700	270	300		BCE3-5600	560	600	
BCE3-2800	280	310		BCE3-6000	600	640	
BCE3-2900	290	320		BCE3-6200	620	660	
BCE3-3000	300	330		BCE3-6300	630	670	
BCE3-3100	310	340		BCE3-6400	640	680	
BCE3-3200	320	350		BCE3-6500	650	690	
BCE3-3300	330	360		BCE3-6600	660	700	
BCE3-3400	340	370		BCE3-6800	680	720	
BCE3-3500	350	380	BCE3-6900	690	730		
BCE3-3600	360	390	BCE3-7000	700	740		
BCE3-3700	370	400	BCE3-7100	710	750		
BCE3-3800	380	410	BCE3-7200	720	760		
BCE3-3900	390	420	BCE3-7400	740	780		
BCE3-4000	400	430	BCE3-7500	750	790		
BCE3-4000	400	440	60/70/80	BCE3-8000	800	840	87.5/100
BCE3-4100	410	450		BCE3-8500	850	890	
BCE3-4200	420	460		BCE3-9000	900	940	
BCE3-4300	430	470		BCE3-9500	950	990	
BCE4-5000	500	550	87.5/100	BCE4-7000	700	750	87.5/100
BCE4-5100	510	560		BCE4-7100	710	760	
BCE4-5200	520	570		BCE4-7200	720	770	
BCE4-5300	530	580		BCE4-7400	740	790	
BCE4-5400	540	590		BCE4-7500	750	800	
BCE4-5600	560	610		BCE4-8000	800	850	
BCE4-5800	580	630	87.5/100	BCE4-8200	820	870	87.5/100
BCE4-6000	600	650		BCE4-8500	850	900	
BCE4-6200	620	670		BCE4-8700	870	920	
BCE4-6300	630	680		BCE4-9000	900	950	
BCE4-6400	640	690		BCE4-9500	950	1000	
BCE4-6800	660	710		BCE4-9600	960	1010	
BCE4-6800	680	730					

如欲了解更详细内容, 请与我方联系。For further information, please contact us.
www.ruimi.com.cn

上海瑞密机械有限公司

孔用V型组合密封圈BCE 尺寸表

型号为: BCE5				型号为: BCE6			
产品订货号	D	d	H(3)	产品订货号	D	d	H(3/4)
BCE5-0200	20	10	9.3	BCE6-3100	310	280	33.5/38.7
BCE5-0220	22	12		BCE6-3200	320	290	
BCE5-0260	26	15		BCE6-3400	340	300	41.5/51.8
BCE5-0280	28	18		BCE6-3500	350	310	
BCE5-0300	30	20		BCE6-3600	360	320	
BCE5-0320	32	20		BCE6-3800	380	340	
BCE5-0350	35	23	BCE6-3900	390	350		
BCE5-0360	36	24	10.9	BCE6-4000	400	360	
BCE5-0400	40	26	11.5	BCE6-4100	410	370	
BCE5-0420	42	27		BCE6-4200	420	380	
BCE5-0450	45	30		BCE6-4400	440	400	
BCE5-0500	50	35		BCE6-4500	450	410	
BCE5-0550	55	40		BCE6-4600	460	420	
BCE5-0560	56	41		BCE6-4800	480	440	
BCE5-0600	60	45	13	BCE6-4900	490	450	
BCE5-0630	63	48		BCE6-5000	500	460	
BCE5-0700	70	50	15.2	BCE6-5100	510	470	
BCE5-0800	80	60		BCE6-5200	520	480	
BCE5-0900	90	70	21.2	BCE6-5400	540	500	
BCE5-1000	100	80		BCE6-6000	600	560	
BCE5-1100	110	90		BCE6-6200	620	580	
BCE5-1150	115	95		BCE6-6700	670	630	
BCE5-1250	125	100	25.8	BCE6-7500	750	710	
BCE5-1400	140	115		BCE6-7900	790	750	
BCE5-1500	150	120	29	BCE6-8400	840	800	
BCE5-1600	160	130		BCE6-8900	890	850	
BCE5-1800	180	150	31.5	BCE6-5600	560	510	51.8/64.5
BCE5-2000	200	170	33.5	BCE6-5800	580	530	
BCE5-2200	220	190		BCE6-6100	610	560	
BCE5-2250	225	195		BCE6-6300	630	580	
BCE5-2500	250	220		BCE6-6500	650	600	
BCE5-2750	275	245		BCE6-6800	680	630	
BCE5-2800	280	250		BCE6-7200	720	670	
BCE5-3000	300	270		BCE6-8000	800	750	
				BCE6-8500	850	800	
			BCE6-8700	870	820		
			BCE6-9000	900	850		
			BCE6-9500	950	900		

如欲了解更详细内容, 请与我方联系。For further information, please contact us.
www.ruimi.com.cn