



# 上海瑞密机械有限公司

## SHANGHAI RUIMI MACHINERY CO.,LTD

### O型圈-ORING

## 一、概述

### 1、特点

O型密封圈由于它制造费用低及使用方便，因而被广泛应用在各种动、静密封场合。

### 2、标准

大部分国家对O型密封圈都制定系列产品标准，其中美国标准(AS 568)、日本标准(JIS B2401)、国际标准(ISO 3601/1)较为通用。

标准	O型圈截面直径 W	
美国标准 AS 568	1.78 2.62 3.53 5.33 6.99	
英国标准 BS 1516		
日本标准 JIS B 2401	1.9 2.4 3.1 3.5 5.7 8.4	
国际标准 ISO 3601/1		
德国标准 DIN 3771/1	1.8 2.65 3.55 5.30 7.00	
中国标准 GB 3452.1		
优先的米制尺寸	1.0 1.50 2.0 2.50 3.0	
	3.5 4.0 4.5 5.0 5.5	
	6.0 7.0 8.0 10.0 12.0	
美国标准 AS 568 (900系列)	1.02 1.42 1.63 1.83 1.98	
	2.08 2.21 2.46 2.95 3.00	

## 3、性能参数

标准	静态密封	动态密封
工作压力	无挡圈时，最高可达8 MPa； 有挡圈时，最高可达25MPa； 用特殊挡圈时，最高可达200MPa。	无挡圈时，最高可达5MPa； 有挡圈时，较高压力。
运动速度	最大往复速度可达0.5m/s, 最大旋转速度可达2.0m/s	
温度	一般场合：-30℃~+100℃；特殊场合：-60℃~+250℃；旋转场合：-30℃~+80℃	
介质	见《橡胶密封件原料特性表》	

## 二、O型圈密封选择应考的因素

### 1、工作介质和工作条件

在具体选取O型圈材料时，首先要考虑与工作介质的相容性。还须综合考虑其密封处的压力、温度、连续工作时间、运行周期等工作条件。若用在旋转场合，须考虑由于摩擦热引起的温升。不同的密封件材料，其物理性能和化学性能都不一样，见《橡胶密封件原料特性表》。

### 2、O型圈的硬度

O型圈材料硬度是评定密封性能最重要的指标。O型圈的硬度决定了O型圈的压缩量和沟槽最大允许剂出间隙。由于邵氏A70的丁腈密封都能满足大部分的使用条件，故如对密封材料不作特殊说明，一般提供邵氏A70的丁腈橡胶。

### 3、挤出间隙

最大允许挤出间隙 $g_{max}$ 和系统压力、O型圈截面直径以及材料的硬度有关。通常，工作压力越高，最大允许挤出间隙 $g_{max}$ 取值越小。如果间隙 $g$ 超过允许范围，就会导致O型圈挤出甚至损坏。

#### 4、压缩永久变形

评定O型圈密封性能的另一指标即所选材料的压缩永久变形。在压力作用下，作为弹性元件的O型圈，产生弹性变形，随着压力增大。也会出现永久的塑性变形。压缩永久变形d可由下式确定：

$$d = \frac{b_0 - b_2}{b_0 - b_1} \times 100\% \quad \text{式中：} b_0\text{-原始厚度（即截面直径}W\text{）} \quad b_1\text{-压缩状态下的厚度} \quad b_2\text{-释放后的厚度}$$

通常，为防止出现永久的塑性变形，O型圈允许的最大压缩量在静密封路约30%，在动密封中约为20%

最大允许挤出间隙： $g_{max}$

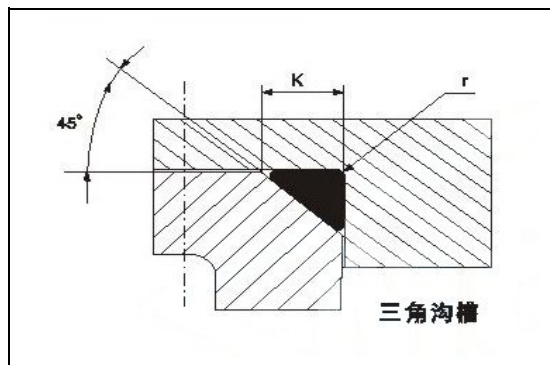
压力 Mpa	O型圈截面直径W				
	1.78	2.62	3.53	5.33	7.00
邵氏硬度 A70					
≧ 3.50	0.08	0.09	0.10	0.13	0.15
≧ 7.00	0.05	0.07	0.08	0.09	0.10
≧ 10.50	0.03	0.04	0.05	0.07	0.08
邵氏硬度 A80					
≧ 3.50	0.10	0.13	0.15	0.18	0.20
≧ 7.00	0.08	0.09	0.10	0.13	0.15
≧ 10.50	0.05	0.07	0.08	0.09	0.10
≧ 14.00	0.03	0.04	0.05	0.07	0.08
≧ 17.50	0.02	0.02	0.03	0.03	0.04
邵氏硬度 A90					
≧ 3.50	0.13	0.15	0.20	0.23	0.25
≧ 7.00	0.10	0.13	0.15	0.18	0.20
≧ 10.50	0.07	0.09	0.10	0.13	0.15
≧ 14.00	0.05	0.07	0.08	0.09	0.10
≧ 17.50	0.04	0.05	0.07	0.08	0.09
≧ 21.00	0.03	0.04	0.05	0.07	0.08
≧ 35.00	0.02	0.03	0.03	0.04	0.04

### 三、O型圈安装设计

O型圈安装在沟槽内时，应允许它有一定的膨胀空间。通常，允许有膨胀率在静密封中约为15%，在动密封中约为8%，对于不同类型的沟槽，其适用范围也不相同，常用的沟槽形式有三种：

#### A 三角沟槽

常用于法兰和端盖上的密封。其缺点是制造较困难，且供O型圈膨胀的空间非常小。

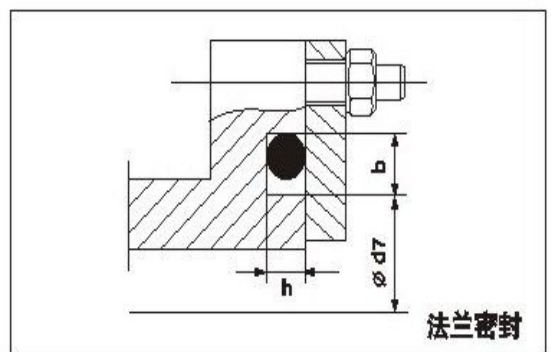
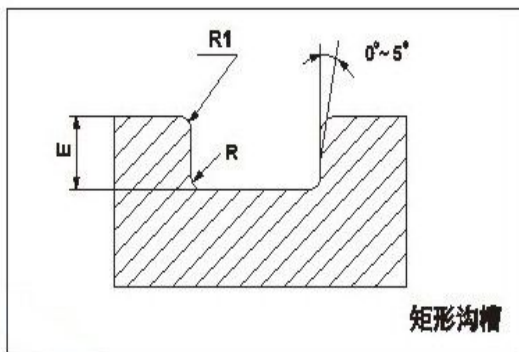
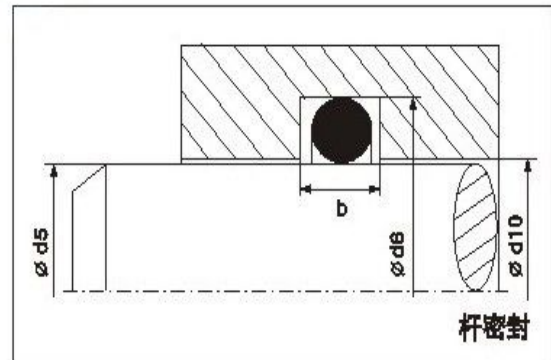
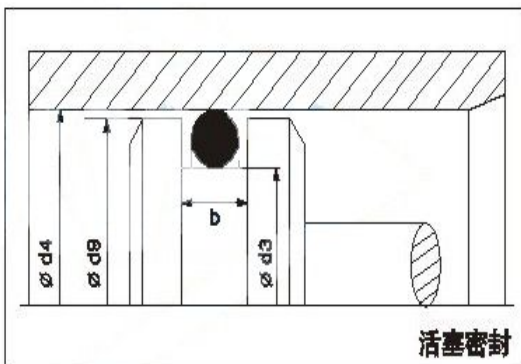


三角沟槽安装形式 (单位: mm)

0形圈截面直径 W	边长 K		半径 r
1.78 1.80	2.40	+0.10	0.3
2.00	2.70	+0.10	0.4
2.40	3.20	+0.15	0.4
2.50	3.40	+0.15	0.6
2.62 2.60	3.50	+0.15	0.6
3.00	4.00	+0.20	0.6
3.10	4.10	+0.20	0.6
3.53 3.55	4.70	+0.20	0.9
4.00	5.40	+0.20	1.2
5.00	6.70	+0.25	1.2
5.33 5.30	7.10	+0.25	1.5
5.70	7.60	+0.30	1.5
6.00	8.00	+0.30	1.5
7.00	9.40	+0.30	2.0
8.00	10.80	+0.30	2.0
8.40	11.30	+0.30	2.0

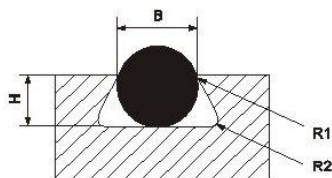
B 矩形沟槽

广泛应用于各种场合。在不需要使用挡圈时, 亦可做成倾斜侧面 ( $<5^\circ$ )



### 3、 梯形沟槽

仅推荐用于O型圈截面直径大于2.5mm的某些特殊场合。例如为保持O型圈的顶部安装，就可以考虑做成梯形沟槽形式。

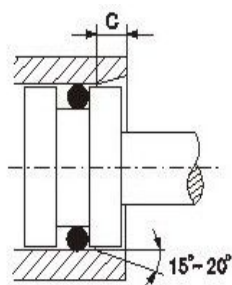


梯形沟槽安装形式（单位：mm）

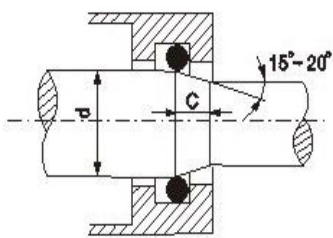
O型圈截面直径 W	沟槽尺寸			
	沟槽宽度	沟槽深度	半径	
	B±0.05	H±0.05	R1	R2
2.50	2.05	2.00	0.25	0.40
2.62 2.65	2.15	2.10	0.25	0.40
3.00 3.10	2.40	2.40	0.25	0.40
3.53 3.55	2.90	2.90	0.25	0.80
4.00	3.10	3.20	0.25	0.80
5.00	3.90	4.20	0.25	0.80
5.33 5.30	4.10	4.60	0.40	0.80
5.70	4.40	4.80	0.40	0.80
6.00	4.60	5.10	0.40	0.80
7.00	5.60	6.00	0.40	1.60
8.00	6.00	6.80	0.40	1.60
8.40	6.30	7.80	0.40	1.60

### 4、 局部结构设计

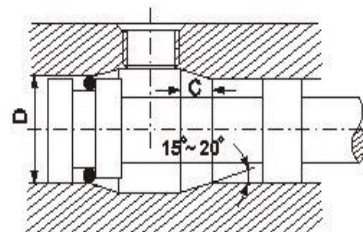
因为O型圈在安装时要受到挤压，为避免受损，必须将孔端或轴端加工成15°-20°的倒角，且棱边要倒圆并去除毛刺。若O型圈安装时要穿过横向孔，在过渡孔处也须倒角或倒圆。



(A) 孔的倒角



(B) 轴的倒角



(C) 过渡孔的倒角/倒圆

倒角最小长度Cmin单位：mm

截面直径 W	≤1.78, 1.80	≤2.62, 2.65	≤3.53, 3.55	≤5.30, 5.33	≤7.00	≤8.40
倒角最小长度Cmin	15°	2.50	3.00	3.50	4.00	6.00
	20°	2.00	2.50	3.00	3.50	4.00

倒角表面粗糙度：Rz4.0um Ra0.8um

## 5、沟槽加工精度及表面上要求

通常被密封表面和沟槽表面不允许在小的沟通槽、划痕、凹坑、同心或螺旋状的加工痕迹。对动配合，其表面要求比配合更高。

表III 表面光洁度

密封形式	表面	Rmax (um)	Rmax (um)	Rmax (um)
径向动密封	配合表面 (孔、杆、轴)	1.0-4.0	0.63-2.6	0.1-0.4
	沟槽表面 (直径、侧面)	≤18.0	≤10.0	≤1.8
径向静密封	配合表面沟槽表面 (直径、侧面)	≤16.0	≤10.0	≤1.5
轴向静密封	压力脉动场合配合、 表面沟槽表面 (直径、侧面)	≤10.0	≤6.3	≤0.8

## 6、O型圈安装

在进行O型圈安装时，须注意以下事项

确保各棱边或过渡孔处已倒角或倒钝并除去毛刺；

检查被密封表面有无缺陷；

清除所有的加工残留物；

安装路径上的螺纹器加防护套，以防螺纹尖角刮伤O型圈；

为了方便安装，可对O型圈安装表面涂润滑油脂；

手动安装时，不可使用尖锐工具，但要尽量有效借助工具，以保证O型圈不扭曲；

禁止过分拉伸O型圈；

由密封带制成的O型圈，禁止在其连接处进行拉伸；

若进行自动安装，须做好充分准备。例如：为便于安装，可在O型圈表面涂钼、石墨，敷上滑石粉或用PTFE涂覆

## 7、贮存

密封件常作为备件方式贮存较长时间，为避免因外界因素而影响O型圈的物理和化学性能，使弹性体损坏，在贮存时应遵守以下一些规则：

贮存在干燥处。

温度在+5~+25之间，避免和热源直接接触。

避免在阳光或氙光灯下直接照射。

置于原始装箱或气密容器内以防止氧化。

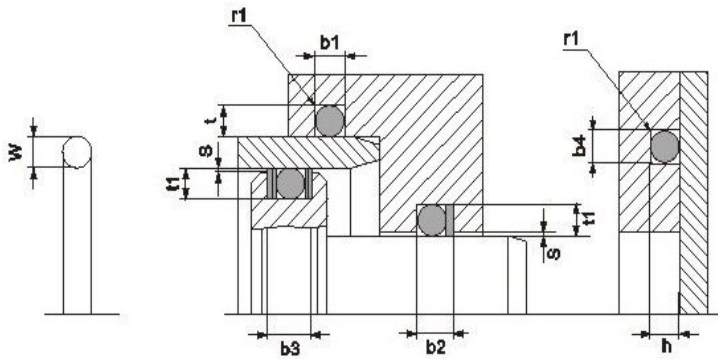
远离有害气源（如臭氧）以防止弹性体受损。

订货标准

示例：ODN000-000(丁腈胶) ODP000-000(硅胶) ODF000-000(氟胶)

## O型密封圈 O-RING 推荐沟槽设计

### 安装图



截面直径 W	径向安装					轴向安装		倒角半径 r1
	沟槽深度		沟槽宽度			沟槽深度	沟槽宽度	
	动密封 t1+0.05	静密封 t1+0.05	b1+0.2	b2+0.2	b3+0.2	h+0.05	b4+0.2	
0.50	-	0.35	0.80	-	-	0.35	0.80	0.20
0.74	-	0.50	1.00	-	-	0.50	1.00	0.20
1.00 1.02	-	0.70	1.40	-	-	0.70	1.40	0.20
1.20	-	0.85	1.70	-	-	0.85	1.70	0.20
1.25 1.27	-	0.90	1.70	-	-	0.90	1.80	0.20
1.30	-	0.95	1.80	-	-	0.95	1.80	0.20
1.42	-	1.05	1.90	-	-	1.05	2.00	0.30
1.50 1.52	1.25	1.10	2.00	3.00	4.00	1.10	2.10	0.30
1.60 0.63	1.30	1.20	2.10	3.10	4.10	1.20	2.20	0.30
1.78 1.80	1.45	1.30	2.40	3.80	5.20	1.30	2.60	0.40
1.83	1.50	1.35	2.50	3.90	5.30	1.35	2.60	0.40
1.90	1.55	1.40	2.60	4.00	5.40	1.40	2.70	0.40
1.98 2.00	1.65	1.50	2.70	4.10	5.50	1.50	2.80	0.40
2.08 2.10	1.75	1.55	2.80	4.20	5.60	1.55	2.90	0.40
2.20	1.85	1.60	3.00	4.40	5.80	1.66	3.00	0.40
2.26	1.90	1.70	3.00	4.40	5.80	1.70	3.10	0.40
2.30 2.34	1.95	1.75	3.10	4.50	5.90	1.75	3.10	0.40
2.40	2.05	1.80	3.20	4.60	6.00	1.80	3.30	0.50
2.46	2.10	1.85	3.30	4.70	6.10	1.85	3.40	0.50
2.50	2.15	1.85	3.30	4.70	6.10	1.85	3.40	0.50
2.62 2.65	2.25	2.00	3.60	5.00	6.40	2.00	3.80	0.60
2.70	2.30	2.05	3.60	5.00	6.40	2.05	3.80	0.60
2.80	2.40	2.10	3.70	5.10	6.50	2.10	3.90	0.60
2.92 2.95	2.50	2.20	3.90	5.30	6.70	2.20	4.00	0.60
3.00	2.60	2.30	4.00	5.40	6.80	2.30	4.00	0.60
3.10	2.70	2.40	4.10	5.50	6.90	2.40	4.10	0.60
3.50	3.05	2.65	4.60	6.00	7.40	2.65	4.70	0.60
3.53 3.55	3.10	2.70	4.80	6.20	7.60	2.70	5.00	0.80
3.60	3.15	2.80	4.80	6.20	7.60	2.80	5.10	0.80
4.00	3.50	3.10	5.20	6.90	8.60	3.10	5.30	0.80
4.50	4.00	3.50	5.80	7.50	9.20	3.50	5.90	0.80
5.00	4.40	4.00	6.60	8.30	10.22	4.00	6.70	0.80
5.33 5.30	4.70	4.30	7.10	8.80	10.50	4.30	7.30	1.20
5.50	4.80	4.50	7.10	8.80	10.50	4.50	7.30	1.20
5.70	5.00	4.60	7.20	8.90	10.60	4.60	7.40	1.20

如欲了解更详细内容，请与我方联系。For further information, please contact us.

www.ruimi.com.cn

截面直径 W	径向安装					轴向安装		倒角半径
	沟槽深度		沟槽宽度			沟槽深度	沟槽宽度	
	动密封 t1+0.05	静密封 t1+0.05	b1+0.2	b2+0.2	b3+0.2	h+0.05	b4+0.2	r1
6.00	5.30	4.90	7.40	9.10	10.80	4.90	7.60	1.20
6.50	5.70	5.40	8.00	9.70	11.40	5.40	8.20	1.50
6.99 7.00	6.10	5.80	9.50	12.00	14.50	5.80	9.70	1.50
7.50	6.60	6.30	9.70	12.20	14.70	6.30	9.90	1.50
8.00	7.10	6.70	9.80	12.30	14.80	6.70	10.00	1.50
8.40	7.50	7.10	10.00	12.50	15.00	7.10	10.30	1.50
9.00	8.10	7.70	10.60	13.10	15.60	7.70	10.90	2.00
9.50	8.60	8.20	11.00	13.50	16.00	8.20	11.40	2.00
10.00	9.10	8.60	11.60	14.10	16.60	8.60	12.00	2.50
12.00	11.00	10.60	13.50	16.00	18.50	10.60	14.00	2.50

丁晴橡胶 (NBR)：耐油、耐热、耐磨性好，广泛用于制作密封制品，但不用于磷酸脂系列液压油及含极性添加剂的齿轮油。

工作温度：-40℃~+120℃

主要用途：用于制造O型圈，油封，适用于一般液压，气动系统的密封。

氟橡胶 (FKM)：耐热、耐酸碱及其他化学药品，耐油（包括磷酸脂系列液压油）适用于所有的润滑油，汽油，液压油及合成油。

工作温度：-40℃~+200℃

主要用途：适用于耐高温，化学药品，耐燃液压的油封，在冶金，电力等行业用途广泛。

硅橡胶 (SI)：耐热，耐寒性好，压缩永久变形小，但机械强度低。

工作温度：-70℃~+190℃

主要用途：适用于高温、低温下高速旋转密封及食品机械密封。

O型圈的硬度：O型圈的材料硬度是评定密封性的重要的指标。O型圈的硬度决定了O型圈的压缩量和沟槽最大允许挤出间隙，由于邵氏A70的丁晴橡胶都能满足大部分的使用条件，故如对密封材料不做特殊说明，一般提供邵氏A70的丁晴橡胶。

O型圈的安装设计：O型圈安装在沟槽内时，应允许它有一定的膨胀空间。通常，允许的膨胀率在静密封中约为80%，在动密封中约为8%，对于不同类型的沟槽，其适用范围也不相同。常用的沟槽形式有三种：

- 1、三角沟槽：常用于法兰和端盖上的密封。其缺点是制造较困难，且供O型圈空间非常小
- 2、矩形沟槽：广泛用于各种场合。在不需要使用挡圈时，亦可做成倾斜侧面 (<5°)
- 3、梯形沟槽：仅推荐用于截面直径大于2.5mm的某些特殊场合。

上海瑞密机械有限公司					
国标 (GB 1235-76) O型圈尺寸表					
线径为: 1.90			线径为: 2.40		
产品订货号	产品品名	产品尺寸	产品订货号	产品品名	产品尺寸
ODN005-190	O型圈	5.00*1.90	ODN006-240	O型圈	6.00*2.40
ODN006-190	O型圈	6.00*1.90	ODN008-240	O型圈	8.00*2.40
ODN007-190	O型圈	7.00*1.90	ODN009-240	O型圈	9.00*2.40
ODN008-190	O型圈	8.00*1.90	ODN010-240	O型圈	10.00*2.40
ODN009-190	O型圈	9.00*1.90	ODN011-240	O型圈	11.00*2.40
ODN010-190	O型圈	10.00*1.90	ODN012-240	O型圈	12.00*2.40
ODN011-190	O型圈	11.00*1.90	ODN013-240	O型圈	13.00*2.40
ODN012-190	O型圈	12.00*1.90	ODN014-240	O型圈	14.00*2.40
ODN013-190	O型圈	13.00*1.90	ODN015-240	O型圈	15.00*2.40
ODN014-190	O型圈	14.00*1.90	ODN016-240	O型圈	16.00*2.40
ODN015-190	O型圈	15.00*1.90	ODN017-240	O型圈	17.00*2.40
ODN016-190	O型圈	16.00*1.90	ODN018-240	O型圈	18.00*2.40
ODN017-190	O型圈	17.00*1.90	ODN019-240	O型圈	19.00*2.40
ODN018-190	O型圈	18.00*1.90	ODN020-240	O型圈	20.00*2.40
ODN019-190	O型圈	19.00*1.90	ODN021-240	O型圈	21.00*2.40
ODN020-190	O型圈	20.00*1.90	ODN022-240	O型圈	22.00*2.40
ODN021-190	O型圈	21.00*1.90	ODN023-240	O型圈	23.00*2.40
ODN022-190	O型圈	22.00*1.90	ODN024-240	O型圈	24.00*2.40
ODN023-190	O型圈	23.00*1.90	ODN025-240	O型圈	25.00*2.40
ODN024-190	O型圈	24.00*1.90	ODN026-240	O型圈	26.00*2.40
ODN025-190	O型圈	25.00*1.90	ODN027-240	O型圈	27.00*2.40
ODN026-190	O型圈	26.00*1.90	ODN028-240	O型圈	28.00*2.40
ODN027-190	O型圈	27.00*1.90	ODN029-240	O型圈	29.00*2.40
ODN028-190	O型圈	28.00*1.90	ODN030-240	O型圈	30.00*2.40
ODN029-190	O型圈	29.00*1.90	ODN031-240	O型圈	31.00*2.40
ODN030-190	O型圈	30.00*1.90	ODN032-240	O型圈	32.00*2.40
ODN031-190	O型圈	31.00*1.90	ODN033-240	O型圈	33.00*2.40
ODN032-190	O型圈	32.00*1.90	ODN034-240	O型圈	34.00*2.40
ODN033-190	O型圈	33.00*1.90	ODN035-240	O型圈	35.00*2.40
ODN034-190	O型圈	34.00*1.90	ODN036-240	O型圈	36.00*2.40
ODN035-190	O型圈	35.00*1.90	ODN037-240	O型圈	37.00*2.40
ODN036-190	O型圈	36.00*1.90	ODN038-240	O型圈	38.00*2.40
ODN037-190	O型圈	37.00*1.90	ODN039-240	O型圈	39.00*2.40
ODN038-190	O型圈	38.00*1.90	ODN040-240	O型圈	40.00*2.40
ODN039-190	O型圈	39.00*1.90	ODN042-240	O型圈	42.00*2.40
ODN040-190	O型圈	40.00*1.90	ODN045-240	O型圈	45.00*2.40
ODN041-190	O型圈	41.00*1.90	ODN047-240	O型圈	47.00*2.40
ODN042-190	O型圈	42.00*1.90	ODN050-240	O型圈	50.00*2.40
ODN043-190	O型圈	43.00*1.90	ODN055-240	O型圈	55.00*2.40
ODN044-190	O型圈	44.00*1.90	ODN056-240	O型圈	56.00*2.40
ODN045-190	O型圈	45.00*1.90	ODN060-240	O型圈	60.00*2.40
ODN046-190	O型圈	46.00*1.90	ODN065-240	O型圈	65.00*2.40
ODN047-190	O型圈	47.00*1.90	ODN066-240	O型圈	66.00*2.40
ODN048-190	O型圈	48.00*1.90	ODN075-240	O型圈	75.00*2.40
ODN049-190	O型圈	49.00*1.90	ODN080-240	O型圈	80.00*2.40
ODN050-190	O型圈	50.00*1.90	ODN090-240	O型圈	90.00*2.40
ODN063-190	O型圈	63.00*1.90	ODN122-240	O型圈	122.00*2.40
ODN073-190	O型圈	73.00*1.90			
ODN120-190	O型圈	120.00*1.90			

如欲了解更详细内容, 请与我方联系。For further information, please contact us.  
www.ruimi.com.cn



## 上海瑞密机械有限公司

## 国标 (GB 1235-76) O型圈尺寸表

线径为: 3.10

产品订货号	产品品名	产品尺寸	产品订货号	产品品名	产品尺寸
ODN010-310	O型圈	10.00*3.10	ODN055-310	O型圈	55.00*3.10
ODN011-310	O型圈	11.00*3.10	ODN056-310	O型圈	56.00*3.10
ODN012-310	O型圈	12.00*3.10	ODN057-310	O型圈	57.00*3.10
ODN013-310	O型圈	13.00*3.10	ODN058-310	O型圈	58.00*3.10
ODN014-310	O型圈	14.00*3.10	ODN059-310	O型圈	59.00*3.10
ODN015-310	O型圈	15.00*3.10	ODN060-310	O型圈	60.00*3.10
ODN016-310	O型圈	16.00*3.10	ODN062-310	O型圈	62.00*3.10
ODN017-310	O型圈	17.00*3.10	ODN063-310	O型圈	63.00*3.10
ODN018-310	O型圈	18.00*3.10	ODN065-310	O型圈	65.00*3.10
ODN019-310	O型圈	19.00*3.10	ODN068-310	O型圈	68.00*3.10
ODN020-310	O型圈	20.00*3.10	ODN070-310	O型圈	70.00*3.10
ODN021-310	O型圈	21.00*3.10	ODN075-310	O型圈	75.00*3.10
ODN022-310	O型圈	22.00*3.10	ODN078-310	O型圈	78.00*3.10
ODN023-310	O型圈	23.00*3.10	ODN080-310	O型圈	80.00*3.10
ODN024-310	O型圈	24.00*3.10	ODN085-310	O型圈	85.00*3.10
ODN025-310	O型圈	25.00*3.10	ODN090-310	O型圈	90.00*3.10
ODN026-310	O型圈	26.00*3.10	ODN095-310	O型圈	95.00*3.10
ODN027-310	O型圈	27.00*3.10	ODN100-310	O型圈	100.00*3.10
ODN028-310	O型圈	28.00*3.10	ODN105-310	O型圈	105.00*3.10
ODN029-310	O型圈	29.00*3.10	ODN110-310	O型圈	110.00*3.10
ODN030-310	O型圈	30.00*3.10	ODN115-310	O型圈	115.00*3.10
ODN031-310	O型圈	31.00*3.10	ODN120-310	O型圈	120.00*3.10
ODN032-310	O型圈	32.00*3.10	ODN125-310	O型圈	125.00*3.10
ODN033-310	O型圈	33.00*3.10	ODN130-310	O型圈	130.00*3.10
ODN034-310	O型圈	34.00*3.10	ODN135-310	O型圈	135.00*3.10
ODN035-310	O型圈	35.00*3.10	ODN140-310	O型圈	140.00*3.10
ODN036-310	O型圈	36.00*3.10	ODN145-310	O型圈	145.00*3.10
ODN037-310	O型圈	37.00*3.10	ODN150-310	O型圈	150.00*3.10
ODN038-310	O型圈	38.00*3.10	ODN155-310	O型圈	155.00*3.10
ODN039-310	O型圈	39.00*3.10	ODN166-310	O型圈	160.00*3.10
ODN040-310	O型圈	40.00*3.10	ODN165-310	O型圈	165.00*3.10
ODN041-310	O型圈	41.00*3.10	ODN170-310	O型圈	170.00*3.10
ODN042-310	O型圈	42.00*3.10	ODN175-310	O型圈	175.00*3.10
ODN043-310	O型圈	43.00*3.10	ODN180-310	O型圈	180.00*3.10
ODN044-310	O型圈	44.00*3.10	ODN185-310	O型圈	185.00*3.10
ODN045-310	O型圈	45.00*3.10	ODN190-310	O型圈	190.00*3.10
ODN046-310	O型圈	46.00*3.10	ODN195-310	O型圈	195.00*3.10
ODN047-310	O型圈	47.00*3.10	ODN200-310	O型圈	200.00*3.10
ODN048-310	O型圈	48.00*3.10	ODN205-310	O型圈	205.00*3.10
ODN049-310	O型圈	49.00*3.10	ODN210-310	O型圈	210.00*3.10
ODN050-310	O型圈	50.00*3.10	ODN215-310	O型圈	215.00*3.10
ODN051-310	O型圈	51.00*3.10	ODN220-310	O型圈	220.00*3.10
ODN052-310	O型圈	52.00*3.10	ODN225-310	O型圈	225.00*3.10
ODN053-310	O型圈	53.00*3.10	ODN230-310	O型圈	230.00*3.10
ODN054-310	O型圈	54.00*3.10	ODN240-310	O型圈	240.00*3.10

如欲了解更详细内容, 请与我方联系。For further information, please contact us.  
www.ruimi.com.cn

上海瑞密机械有限公司						
国标 (GB 1235-76) O型圈尺寸表						
线径为: 3.50						
产品订货号	产品品名	产品尺寸		产品订货号	产品品名	产品尺寸
ODN015-350	O型圈	15.00*3.50		ODN055-350	O型圈	55.00*3.50
ODN016-350	O型圈	16.00*3.50		ODN056-350	O型圈	56.00*3.50
ODN017-350	O型圈	17.00*3.50		ODN057-350	O型圈	57.00*3.50
ODN018-350	O型圈	18.00*3.50		ODN058-350	O型圈	58.00*3.50
ODN019-350	O型圈	19.00*3.50		ODN059-350	O型圈	59.00*3.50
ODN020-350	O型圈	20.00*3.50		ODN060-350	O型圈	60.00*3.50
ODN021-350	O型圈	21.00*3.50		ODN061-350	O型圈	61.00*3.50
ODN022-350	O型圈	22.00*3.50		ODN063-350	O型圈	63.00*3.50
ODN023-350	O型圈	23.00*3.50		ODN065-350	O型圈	65.00*3.50
ODN024-350	O型圈	24.00*3.50		ODN067-350	O型圈	67.00*3.50
ODN025-350	O型圈	25.00*3.50		ODN068-350	O型圈	68.00*3.50
ODN026-350	O型圈	26.00*3.50		ODN069-350	O型圈	69.00*3.50
ODN027-350	O型圈	27.00*3.50		ODN070-350	O型圈	70.00*3.50
ODN028-350	O型圈	28.00*3.50		ODN072-350	O型圈	72.00*3.50
ODN029-350	O型圈	29.00*3.50		ODN073-350	O型圈	73.00*3.50
ODN030-350	O型圈	30.00*3.50		ODN074-350	O型圈	74.00*3.50
ODN031-350	O型圈	31.00*3.50		ODN075-350	O型圈	75.00*3.50
ODN032-350	O型圈	32.00*3.50		ODN076-350	O型圈	76.00*3.50
ODN033-350	O型圈	33.00*3.50		ODN080-350	O型圈	80.00*3.50
ODN034-350	O型圈	34.00*3.50		ODN082-350	O型圈	82.00*3.50
ODN035-350	O型圈	35.00*3.50		ODN085-350	O型圈	85.00*3.50
ODN036-350	O型圈	36.00*3.50		ODN090-350	O型圈	90.00*3.50
ODN037-350	O型圈	37.00*3.50		ODN092-350	O型圈	92.00*3.50
ODN038-350	O型圈	38.00*3.50		ODN095-350	O型圈	95.00*3.50
ODN039-350	O型圈	39.00*3.50		ODN097-350	O型圈	97.00*3.50
ODN040-350	O型圈	40.00*3.50		ODN100-350	O型圈	100.00*3.50
ODN041-350	O型圈	41.00*3.50		ODN102-350	O型圈	102.00*3.50
ODN042-350	O型圈	42.00*3.50		ODN105-350	O型圈	105.00*3.50
ODN043-350	O型圈	43.00*3.50		ODN110-350	O型圈	110.00*3.50
ODN044-350	O型圈	44.00*3.50		ODN112-350	O型圈	112.00*3.50
ODN045-350	O型圈	45.00*3.50		ODN115-350	O型圈	115.00*3.50
ODN046-350	O型圈	46.00*3.50		ODN120-350	O型圈	120.00*3.50
ODN047-350	O型圈	47.00*3.50		ODN125-350	O型圈	125.00*3.50
ODN048-350	O型圈	48.00*3.50		ODN130-350	O型圈	130.00*3.50
ODN049-350	O型圈	49.00*3.50		ODN135-350	O型圈	135.00*3.50
ODN050-350	O型圈	50.00*3.50		ODN140-350	O型圈	140.00*3.50
ODN051-350	O型圈	51.00*3.50		ODN145-350	O型圈	145.00*3.50
ODN052-350	O型圈	52.00*3.50		ODN150-350	O型圈	150.00*3.50
ODN053-350	O型圈	53.00*3.50		ODN155-350	O型圈	155.00*3.50
ODN054-350	O型圈	54.00*3.50				

如欲了解更详细内容, 请与我方联系. For further information, please contact us.  
www.ruimi.com.cn

上海瑞密机械有限公司						
国标 (GB 1235-76) O型圈尺寸表						
线径为: 4.00						
产品订货号	产品品名	产品尺寸		产品订货号	产品品名	产品尺寸
ODN016-400	O型圈	16.00*4.00		ODN085-400	O型圈	85.00*4.00
ODN018-400	O型圈	18.00*4.00		ODN088-400	O型圈	88.00*4.00
ODN020-400	O型圈	20.00*4.00		ODN090-400	O型圈	90.00*4.00
ODN022-400	O型圈	22.00*4.00		ODN092-400	O型圈	92.00*4.00
ODN024-400	O型圈	24.00*4.00		ODN095-400	O型圈	95.00*4.00
ODN025-400	O型圈	25.00*4.00		ODN098-400	O型圈	98.00*4.00
ODN026-400	O型圈	26.00*4.00		ODN100-400	O型圈	100.00*4.00
ODN027-400	O型圈	27.00*4.00		ODN105-400	O型圈	105.00*4.00
ODN028-400	O型圈	28.00*4.00		ODN108-400	O型圈	108.00*4.00
ODN030-400	O型圈	30.00*4.00		ODN110-400	O型圈	110.00*4.00
ODN032-400	O型圈	32.00*4.00		ODN115-400	O型圈	115.00*4.00
ODN033-400	O型圈	33.00*4.00		ODN118-400	O型圈	118.00*4.00
ODN034-400	O型圈	34.00*4.00		ODN120-400	O型圈	120.00*4.00
ODN035-400	O型圈	35.00*4.00		ODN125-400	O型圈	125.00*4.00
ODN036-400	O型圈	36.00*4.00		ODN130-400	O型圈	130.00*4.00
ODN038-400	O型圈	38.00*4.00		ODN138-400	O型圈	138.00*4.00
ODN039-400	O型圈	39.00*4.00		ODN140-400	O型圈	140.00*4.00
ODN040-400	O型圈	40.00*4.00		ODN150-400	O型圈	150.00*4.00
ODN042-400	O型圈	42.00*4.00		ODN155-400	O型圈	155.00*4.00
ODN044-400	O型圈	44.00*4.00		ODN160-400	O型圈	160.00*4.00
ODN045-400	O型圈	45.00*4.00		ODN165-400	O型圈	165.00*4.00
ODN046-400	O型圈	46.00*4.00		ODN180-400	O型圈	180.00*4.00
ODN048-400	O型圈	48.00*4.00		ODN185-400	O型圈	185.00*4.00
ODN050-400	O型圈	50.00*4.00		ODN190-400	O型圈	190.00*4.00
ODN052-400	O型圈	52.00*4.00		ODN195-400	O型圈	195.00*4.00
ODN055-400	O型圈	55.00*4.00		ODN200-400	O型圈	200.00*4.00
ODN058-400	O型圈	58.00*4.00		ODN205-400	O型圈	205.00*4.00
ODN060-400	O型圈	60.00*4.00		ODN210-400	O型圈	210.00*4.00
ODN062-400	O型圈	62.00*4.00		ODN215-400	O型圈	215.00*4.00
ODN063-400	O型圈	63.00*4.00		ODN220-400	O型圈	220.00*4.00
ODN064-400	O型圈	64.00*4.00		ODN225-400	O型圈	225.00*4.00
ODN065-400	O型圈	65.00*4.00		ODN230-400	O型圈	230.00*4.00
ODN068-400	O型圈	68.00*4.00		ODN235-400	O型圈	235.00*4.00
ODN070-400	O型圈	70.00*4.00		ODN240-400	O型圈	240.00*4.00
ODN072-400	O型圈	72.00*4.00		ODN245-400	O型圈	245.00*4.00
ODN074-400	O型圈	74.00*4.00		ODN250-400	O型圈	250.00*4.00
ODN075-400	O型圈	75.00*4.00		ODN265-400	O型圈	265.00*4.00
ODN078-400	O型圈	78.00*4.00		ODN275-400	O型圈	275.00*4.00
ODN080-400	O型圈	80.00*4.00		ODN300-400	O型圈	300.00*4.00
ODN082-400	O型圈	82.00*4.00				

如欲了解更详细内容, 请与我方联系。For further information, please contact us.  
www.ruimi.com.cn

上海瑞密机械有限公司						
国标 (GB 1235-76) O型圈尺寸表						
线径为: 5.00						
产品订货号	产品品名	产品尺寸		产品订货号	产品品名	产品尺寸
ODN016-500	O型圈	16.00*5.00		ODN082-500	O型圈	82.00*5.00
ODN018-500	O型圈	18.00*5.00		ODN085-500	O型圈	85.00*5.00
ODN020-500	O型圈	20.00*5.00		ODN088-500	O型圈	88.00*5.00
ODN022-500	O型圈	22.00*5.00		ODN090-500	O型圈	90.00*5.00
ODN024-500	O型圈	24.00*5.00		ODN092-500	O型圈	92.00*5.00
ODN025-500	O型圈	25.00*5.00		ODN095-500	O型圈	95.00*5.00
ODN026-500	O型圈	26.00*5.00		ODN098-500	O型圈	98.00*5.00
ODN027-500	O型圈	27.00*5.00		ODN100-500	O型圈	100.00*5.00
ODN028-500	O型圈	28.00*5.00		ODN105-500	O型圈	105.00*5.00
ODN030-500	O型圈	30.00*5.00		ODN110-500	O型圈	110.00*5.00
ODN032-500	O型圈	32.00*5.00		ODN115-500	O型圈	115.00*5.00
ODN034-500	O型圈	34.00*5.00		ODN120-500	O型圈	120.00*5.00
ODN035-500	O型圈	35.00*5.00		ODN125-500	O型圈	125.00*5.00
ODN036-500	O型圈	36.00*5.00		ODN130-500	O型圈	130.00*5.00
ODN038-500	O型圈	38.00*5.00		ODN135-500	O型圈	135.00*5.00
ODN040-500	O型圈	40.00*5.00		ODN140-500	O型圈	140.00*5.00
ODN042-500	O型圈	42.00*5.00		ODN145-500	O型圈	145.00*5.00
ODN044-500	O型圈	44.00*5.00		ODN150-500	O型圈	150.00*5.00
ODN045-500	O型圈	45.00*5.00		ODN155-500	O型圈	155.00*5.00
ODN046-500	O型圈	46.00*5.00		ODN160-500	O型圈	160.00*5.00
ODN048-500	O型圈	48.00*5.00		ODN165-500	O型圈	165.00*5.00
ODN050-500	O型圈	50.00*5.00		ODN175-500	O型圈	175.00*5.00
ODN052-500	O型圈	52.00*5.00		ODN180-500	O型圈	180.00*5.00
ODN055-500	O型圈	55.00*5.00		ODN185-500	O型圈	185.00*5.00
ODN058-500	O型圈	58.00*5.00		ODN190-500	O型圈	190.00*5.00
ODN060-500	O型圈	60.00*5.00		ODN195-500	O型圈	195.00*5.00
ODN062-500	O型圈	62.00*5.00		ODN200-500	O型圈	200.00*5.00
ODN064-500	O型圈	64.00*5.00		ODN205-500	O型圈	205.00*5.00
ODN065-500	O型圈	65.00*5.00		ODN210-500	O型圈	210.00*5.00
ODN068-500	O型圈	68.00*5.00		ODN220-500	O型圈	220.00*5.00
ODN070-500	O型圈	70.00*5.00		ODN225-500	O型圈	225.00*5.00
ODN072-500	O型圈	72.00*5.00		ODN230-500	O型圈	230.00*5.00
ODN074-500	O型圈	74.00*5.00		ODN235-500	O型圈	235.00*5.00
ODN075-500	O型圈	75.00*5.00		ODN240-500	O型圈	240.00*5.00
ODN078-500	O型圈	78.00*5.00		ODN245-500	O型圈	245.00*5.00
ODN080-500	O型圈	80.00*5.00		ODN250-500	O型圈	250.00*5.00

如欲了解更详细内容, 请与我方联系。For further information, please contact us.  
www.ruimi.com.cn

## 上海瑞密机械有限公司

## 国标 (GB 1235-76) O型圈尺寸表

线径为: 5.70

产品订货号	产品品名	产品尺寸	产品订货号	产品品名	产品尺寸
ODN030-570	O型圈	30.00*5.70	ODN230-570	O型圈	230.00*5.70
ODN035-570	O型圈	35.00*5.70	ODN235-570	O型圈	235.00*5.70
ODN040-570	O型圈	40.00*5.70	ODN240-570	O型圈	240.00*5.70
ODN045-570	O型圈	45.00*5.70	ODN245-570	O型圈	245.00*5.70
ODN050-570	O型圈	50.00*5.70	ODN250-570	O型圈	250.00*5.70
ODN052-570	O型圈	52.00*5.70	ODN255-570	O型圈	255.00*5.70
ODN054-570	O型圈	54.00*5.70	ODN260-570	O型圈	260.00*5.70
ODN055-570	O型圈	55.00*5.70	ODN265-570	O型圈	265.00*5.70
ODN060-570	O型圈	60.00*5.70	ODN270-570	O型圈	270.00*5.70
ODN062-570	O型圈	62.00*5.70	ODN275-570	O型圈	275.00*5.70
ODN063-570	O型圈	63.00*5.70	ODN280-570	O型圈	280.00*5.70
ODN065-570	O型圈	65.00*5.70	ODN285-570	O型圈	285.00*5.70
ODN070-570	O型圈	70.00*5.70	ODN290-570	O型圈	290.00*5.70
ODN073-570	O型圈	73.00*5.70	ODN295-570	O型圈	295.00*5.70
ODN075-570	O型圈	75.00*5.70	ODN300-570	O型圈	300.00*5.70
ODN080-570	O型圈	80.00*5.70	ODN305-570	O型圈	305.00*5.70
ODN085-570	O型圈	85.00*5.70	ODN310-570	O型圈	310.00*5.70
ODN090-570	O型圈	90.00*5.70	ODN315-570	O型圈	315.00*5.70
ODN095-570	O型圈	95.00*5.70	ODN320-570	O型圈	320.00*5.70
ODN100-570	O型圈	100.00*5.70	ODN325-570	O型圈	325.00*5.70
ODN105-570	O型圈	105.00*5.70	ODN330-570	O型圈	330.00*5.70
ODN110-570	O型圈	110.00*5.70	ODN335-570	O型圈	335.00*5.70
ODN115-570	O型圈	115.00*5.70	ODN340-570	O型圈	340.00*5.70
ODN120-570	O型圈	120.00*5.70	ODN345-570	O型圈	345.00*5.70
ODN125-570	O型圈	125.00*5.70	ODN350-570	O型圈	350.00*5.70
ODN130-570	O型圈	130.00*5.70	ODN355-570	O型圈	355.00*5.70
ODN135-570	O型圈	135.00*5.70	ODN360-570	O型圈	360.00*5.70
ODN140-570	O型圈	140.00*5.70	ODN370-570	O型圈	370.00*5.70
ODN145-570	O型圈	145.00*5.70	ODN380-570	O型圈	380.00*5.70
ODN150-570	O型圈	150.00*5.70	ODN390-570	O型圈	390.00*5.70
ODN155-570	O型圈	155.00*5.70	ODN400-570	O型圈	400.00*5.70
ODN160-570	O型圈	160.00*5.70	ODN410-570	O型圈	410.00*5.70
ODN165-570	O型圈	165.00*5.70	ODN420-570	O型圈	420.00*5.70
ODN170-570	O型圈	170.00*5.70	ODN425-570	O型圈	425.00*5.70
ODN175-570	O型圈	175.00*5.70	ODN430-570	O型圈	430.00*5.70
ODN180-570	O型圈	180.00*5.70	ODN435-570	O型圈	435.00*5.70
ODN185-570	O型圈	185.00*5.70	ODN440-570	O型圈	440.00*5.70
ODN190-570	O型圈	190.00*5.70	ODN445-570	O型圈	445.00*5.70
ODN195-570	O型圈	195.00*5.70	ODN450-570	O型圈	450.00*5.70
ODN200-570	O型圈	200.00*5.70	ODN455-570	O型圈	455.00*5.70
ODN205-570	O型圈	205.00*5.70	ODN460-570	O型圈	460.00*5.70
ODN210-570	O型圈	210.00*5.70	ODN470-570	O型圈	470.00*5.70
ODN215-570	O型圈	215.00*5.70	ODN480-570	O型圈	480.00*5.70
ODN220-570	O型圈	220.00*5.70	ODN490-570	O型圈	490.00*5.70
ODN225-570	O型圈	225.00*5.70	ODN500-570	O型圈	500.00*5.70

如欲了解更详细内容, 请与我方联系。For further information, please contact us.  
www.ruimi.com.cn

上海瑞密机械有限公司						
国标 (GB 1235-76) O型圈尺寸表						
线径为: 8.60						
产品订货号	产品品名	产品尺寸		产品订货号	产品品名	产品尺寸
ODN100-860	O型圈	100.00*8.60		ODN320-860	O型圈	320.00*8.60
ODN110-860	O型圈	110.00*8.60		ODN325-860	O型圈	325.00*8.60
ODN120-860	O型圈	120.00*8.60		ODN330-860	O型圈	330.00*8.60
ODN125-860	O型圈	125.00*8.60		ODN335-860	O型圈	335.00*8.60
ODN130-860	O型圈	130.00*8.60		ODN340-860	O型圈	340.00*8.60
ODN135-860	O型圈	135.00*8.60		ODN345-860	O型圈	345.00*8.60
ODN140-860	O型圈	140.00*8.60		ODN350-860	O型圈	350.00*8.60
ODN145-860	O型圈	145.00*8.60		ODN355-860	O型圈	355.00*8.60
ODN150-860	O型圈	150.00*8.60		ODN360-860	O型圈	360.00*8.60
ODN155-860	O型圈	155.00*8.60		ODN365-860	O型圈	365.00*8.60
ODN160-860	O型圈	160.00*8.60		ODN370-860	O型圈	370.00*8.60
ODN165-860	O型圈	165.00*8.60		ODN375-860	O型圈	375.00*8.60
ODN170-860	O型圈	170.00*8.60		ODN380-860	O型圈	380.00*8.60
ODN175-860	O型圈	175.00*8.60		ODN385-860	O型圈	385.00*8.60
ODN180-860	O型圈	180.00*8.60		ODN390-860	O型圈	390.00*8.60
ODN185-860	O型圈	185.00*8.60		ODN395-860	O型圈	395.00*8.60
ODN190-860	O型圈	190.00*8.60		ODN400-860	O型圈	400.00*8.60
ODN195-860	O型圈	195.00*8.60		ODN405-860	O型圈	405.00*8.60
ODN200-860	O型圈	200.00*8.60		ODN410-860	O型圈	410.00*8.60
ODN205-860	O型圈	205.00*8.60		ODN415-860	O型圈	415.00*8.60
ODN210-860	O型圈	210.00*8.60		ODN420-860	O型圈	420.00*8.60
ODN215-860	O型圈	215.00*8.60		ODN425-860	O型圈	425.00*8.60
ODN220-860	O型圈	220.00*8.60		ODN430-860	O型圈	430.00*8.60
ODN225-860	O型圈	225.00*8.60		ODN435-860	O型圈	435.00*8.60
ODN230-860	O型圈	230.00*8.60		ODN440-860	O型圈	440.00*8.60
ODN235-860	O型圈	235.00*8.60		ODN450-860	O型圈	450.00*8.60
ODN240-860	O型圈	240.00*8.60		ODN455-860	O型圈	455.00*8.60
ODN245-860	O型圈	245.00*8.60		ODN460-860	O型圈	460.00*8.60
ODN250-860	O型圈	250.00*8.60		ODN465-860	O型圈	465.00*8.60
ODN255-860	O型圈	255.00*8.60		ODN470-860	O型圈	470.00*8.60
ODN260-860	O型圈	260.00*8.60		ODN475-860	O型圈	475.00*8.60
ODN265-860	O型圈	265.00*8.60		ODN480-860	O型圈	480.00*8.60
ODN270-860	O型圈	270.00*8.60		ODN485-860	O型圈	485.00*8.60
ODN275-860	O型圈	275.00*8.60		ODN490-860	O型圈	490.00*8.60
ODN280-860	O型圈	280.00*8.60		ODN495-860	O型圈	495.00*8.60
ODN285-860	O型圈	285.00*8.60		ODN500-860	O型圈	500.00*8.60
ODN290-860	O型圈	290.00*8.60		ODN510-860	O型圈	510.00*8.60
ODN295-860	O型圈	295.00*8.60		ODN520-860	O型圈	520.00*8.60
ODN300-860	O型圈	300.00*8.60		ODN530-860	O型圈	530.00*8.60
ODN305-860	O型圈	305.00*8.60		ODN540-860	O型圈	540.00*8.60
ODN310-860	O型圈	310.00*8.60		ODN580-860	O型圈	580.00*8.60
ODN315-860	O型圈	315.00*8.60		ODN600-860	O型圈	600.00*8.60

如欲了解更详细内容, 请与我方联系。For further information, please contact us.  
www.ruimi.com.cn

上海瑞密机械有限公司						
国标 (GB3452) O型圈尺寸表						
线径为: 1.80						
产品订货号	产品品名	产品尺寸		产品订货号	产品品名	产品尺寸
OdN001.8-180	O型圈	1.80*1.80		OdN017-180	O型圈	17.00*1.80
OdN002-180	O型圈	2.00*1.80		OdN018-180	O型圈	18.00*1.80
OdN002.24-180	O型圈	2.24*1.80		OdN019-180	O型圈	19.00*1.80
OdN002.5-180	O型圈	2.50*1.80		OdN020-180	O型圈	20.00*1.80
OdN002.8-180	O型圈	2.80*1.80		OdN021.20-180	O型圈	21.20*1.80
OdN003.15-180	O型圈	3.15*1.80		OdN022.40-180	O型圈	22.40*1.80
OdN003.55-180	O型圈	3.55*1.80		OdN023.60-180	O型圈	23.60*1.80
OdN003.75-180	O型圈	3.75*1.80		OdN025-180	O型圈	25.00*1.80
OdN004-180	O型圈	4.00*1.80		OdN025.80-180	O型圈	25.80*1.80
OdN004.5-180	O型圈	4.50*1.80		OdN026.50-180	O型圈	26.50*1.80
OdN004.87-180	O型圈	4.87*1.80		OdN028-180	O型圈	28.00*1.80
OdN005-180	O型圈	5.00*1.80		OdN030-180	O型圈	30.00*1.80
OdN005.15-180	O型圈	5.15*1.80		OdN031.50-180	O型圈	31.50*1.80
OdN005.3-180	O型圈	5.30*1.80		OdN032.50-180	O型圈	32.50*1.80
OdN005.6-180	O型圈	5.60*1.80		OdN033.50-180	O型圈	33.50*1.80
OdN006-180	O型圈	6.00*1.80		OdN034.50-180	O型圈	34.50*1.80
OdN006.3-180	O型圈	6.30*1.80		OdN035.50-180	O型圈	35.50*1.80
OdN006.7-180	O型圈	6.70*1.80		OdN036.50-180	O型圈	36.50*1.80
OdN006.9-180	O型圈	6.90*1.80		OdN037.50-180	O型圈	37.50*1.80
OdN007.10-180	O型圈	7.10*1.80		OdN038.70-180	O型圈	38.70*1.80
OdN007.50-180	O型圈	7.50*1.80		OdN040-180	O型圈	40.00*1.80
OdN008-180	O型圈	8.00*1.80		OdN041.20-180	O型圈	41.20*1.80
OdN008.50-180	O型圈	8.50*1.80		OdN042.50-180	O型圈	42.50*1.80
OdN008.75-180	O型圈	8.75*1.80		OdN043.70-180	O型圈	43.70*1.80
OdN009-180	O型圈	9.00*1.80		OdN045-180	O型圈	45.00*1.80
OdN009.50-180	O型圈	9.50*1.80		OdN046.20-180	O型圈	46.20*1.80
OdN010-180	O型圈	10.00*1.80		OdN047.50-180	O型圈	47.50*1.80
OdN010.60-180	O型圈	10.60*1.80		OdN048.70-180	O型圈	48.70*1.80
OdN010.80-180	O型圈	10.80*1.80		OdN050-180	O型圈	50.00*1.80
OdN011.20-180	O型圈	11.20*1.80		OdN053-180	O型圈	53.00*1.80
OdN011.80-180	O型圈	11.80*1.80		OdN056-180	O型圈	56.00*1.80
OdN012.50-180	O型圈	12.50*1.80		OdN060-180	O型圈	60.00*1.80
OdN013.20-180	O型圈	13.20*1.80		OdN063-180	O型圈	63.00*1.80
OdN014-180	O型圈	14.00*1.80		OdN065-180	O型圈	65.00*1.80
OdN015-180	O型圈	15.00*1.80		OdN073-180	O型圈	73.00*1.80
OdN016-180	O型圈	16.00*1.80				

如欲了解更详细内容, 请与我方联系. For further information, please contact us.  
www.ruimi.com.cn

上海瑞密机械有限公司						
国标 (GB3452) O型圈尺寸表						
线径为: 2.65						
产品订货号	产品品名	产品尺寸		产品订货号	产品品名	产品尺寸
OdN007.10-265	O型圈	7.10*2.65		OdN050-265	O型圈	50.00*2.65
OdN007.50-265	O型圈	7.50*2.65		OdN051.50-265	O型圈	51.50*2.65
OdN008-265	O型圈	8.00*2.65		OdN053-265	O型圈	53.00*2.65
OdN008.50-265	O型圈	8.50*2.65		OdN054.50-265	O型圈	54.50*2.65
OdN008.75-265	O型圈	8.75*2.65		OdN056-265	O型圈	56.00*2.65
OdN009-265	O型圈	9.00*2.65		OdN058-265	O型圈	58.00*2.65
OdN009.50-265	O型圈	9.50*2.65		OdN060-265	O型圈	60.00*2.65
OdN010-265	O型圈	10.00*2.65		OdN061.50-265	O型圈	61.50*2.65
OdN010.60-265	O型圈	10.60*2.65		OdN063-265	O型圈	63.00*2.65
OdN011.20-265	O型圈	11.20*2.65		OdN065-265	O型圈	65.00*2.65
OdN011.80-265	O型圈	11.80*2.65		OdN067-265	O型圈	67.00*2.65
OdN012.50-265	O型圈	12.50*2.65		OdN069-265	O型圈	69.00*2.65
OdN013.20-265	O型圈	13.20*2.65		OdN071-265	O型圈	71.00*2.65
OdN014-265	O型圈	14.00*2.65		OdN073-265	O型圈	73.00*2.65
OdN015-265	O型圈	15.00*2.65		OdN074-265	O型圈	74.00*2.65
OdN016-265	O型圈	16.00*2.65		OdN075-265	O型圈	75.00*2.65
OdN017-265	O型圈	17.00*2.65		OdN077.50-265	O型圈	77.50*2.65
OdN018-265	O型圈	18.00*2.65		OdN080-265	O型圈	80.00*2.65
OdN019-265	O型圈	19.00*2.65		OdN082.50-265	O型圈	82.50*2.65
OdN020-265	O型圈	20.00*2.65		OdN085-265	O型圈	85.00*2.65
OdN021.20-265	O型圈	21.20*2.65		OdN090-265	O型圈	90.00*2.65
OdN022.40-265	O型圈	22.40*2.65		OdN095-265	O型圈	95.00*2.65
OdN023.60-265	O型圈	23.60*2.65		OdN100-265	O型圈	100.00*2.65
OdN025-265	O型圈	25.00*2.65		OdN103-265	O型圈	103.00*2.65
OdN025.80-265	O型圈	25.80*2.65		OdN106-265	O型圈	106.00*2.65
OdN026.50-265	O型圈	26.50*2.65		OdN109-265	O型圈	109.00*2.65
OdN028-265	O型圈	28.00*2.65		OdN112-265	O型圈	112.00*2.65
OdN030-265	O型圈	30.00*2.65		OdN115-265	O型圈	115.00*2.65
OdN031.50-265	O型圈	31.50*2.65		OdN118-265	O型圈	118.00*2.65
OdN032.50-265	O型圈	32.50*2.65		OdN120-265	O型圈	120.00*2.65
OdN033.50-265	O型圈	33.50*2.65		OdN122-265	O型圈	122.00*2.65
OdN034.50-265	O型圈	34.50*2.65		OdN125-265	O型圈	125.00*2.65
OdN035.50-265	O型圈	35.50*2.65		OdN128-265	O型圈	128.00*2.65
OdN036.50-265	O型圈	36.50*2.65		OdN132-265	O型圈	132.00*2.65
OdN037.50-265	O型圈	37.50*2.65		OdN136-265	O型圈	136.00*2.65
OdN038.70-265	O型圈	38.70*2.65		OdN140-265	O型圈	140.00*2.65
OdN040-265	O型圈	40.00*2.65		OdN145-265	O型圈	145.00*2.65
OdN041.20-265	O型圈	41.20*2.65		OdN150-265	O型圈	150.00*2.65
OdN042.50-265	O型圈	42.50*2.65		OdN155-265	O型圈	155.00*2.65
OdN043.70-265	O型圈	43.70*2.65		OdN160-265	O型圈	160.00*2.65
OdN05-265	O型圈	45.00*2.65		OdN165-265	O型圈	165.00*2.65
OdN046.20-265	O型圈	46.20*2.65		OdN170-265	O型圈	170.00*2.65
OdN047.50-265	O型圈	47.50*2.65		OdN175-265	O型圈	175.00*2.65
OdN048.70-265	O型圈	48.70*2.65		OdN180-265	O型圈	180.00*2.65

如欲了解更详细内容, 请与我方联系。For further information, please contact us.  
www.ruimi.com.cn



上海瑞密机械有限公司						
国标 (GB3452) O型圈尺寸表						
线径为: 3.55						
产品订货号	产品品名	产品尺寸		产品订货号	产品品名	产品尺寸
OdN008-355	O型圈	8.00*3.55		OdN048.70-355	O型圈	48.70*3.55
OdN009-355	O型圈	9.00*3.55		OdN050-355	O型圈	50.00*3.55
OdN010-355	O型圈	10.00*3.55		OdN051.50-355	O型圈	51.50*3.55
OdN011-355	O型圈	11.00*3.55		OdN053-355	O型圈	53.00*3.55
OdN012-355	O型圈	12.00*3.55		OdN054.50-355	O型圈	54.50*3.55
OdN013-355	O型圈	13.00*3.55		OdN056-355	O型圈	56.00*3.55
OdN014-355	O型圈	14.00*3.55		OdN058-355	O型圈	58.00*3.55
OdN015-355	O型圈	15.00*3.55		OdN060-355	O型圈	60.00*3.55
OdN016-355	O型圈	16.00*3.55		OdN061.50-355	O型圈	61.50*3.55
OdN017-355	O型圈	17.00*3.55		OdN063-355	O型圈	63.00*3.55
OdN018-355	O型圈	18.00*3.55		OdN065-355	O型圈	65.00*3.55
OdN019-355	O型圈	19.00*3.55		OdN067-355	O型圈	67.00*3.55
OdN020-355	O型圈	20.00*3.55		OdN069-355	O型圈	69.00*3.55
OdN021.20-355	O型圈	21.20*3.55		OdN071-355	O型圈	71.00*3.55
OdN022.40-355	O型圈	22.40*3.55		OdN072-355	O型圈	72.00*3.55
OdN023.60-355	O型圈	23.60*3.55		OdN073-355	O型圈	73.00*3.55
OdN025-355	O型圈	25.00*3.55		OdN075-355	O型圈	75.00*3.55
OdN025.80-355	O型圈	25.80*3.55		OdN077.50-355	O型圈	77.50*3.55
OdN026.50-355	O型圈	26.50*3.55		OdN080-355	O型圈	80.00*3.55
OdN028-355	O型圈	28.00*3.55		OdN082.50-355	O型圈	82.50*3.55
OdN029-355	O型圈	29.00*3.55		OdN085-355	O型圈	85.00*3.55
OdN030-355	O型圈	30.00*3.55		OdN087.50-355	O型圈	87.50*3.55
OdN031.50-355	O型圈	31.50*3.55		OdN090-355	O型圈	90.00*3.55
OdN032.50-355	O型圈	32.50*3.55		OdN092.50-355	O型圈	92.50*3.55
OdN033.50-355	O型圈	33.50*3.55		OdN095-355	O型圈	95.00*3.55
OdN034.50-355	O型圈	34.50*3.55		OdN097.50-355	O型圈	97.50*3.55
OdN035.50-355	O型圈	35.50*3.55		OdN100-355	O型圈	100.00*3.55
OdN036.50-355	O型圈	36.50*3.55		OdN101-355	O型圈	101.00*3.55
OdN037.50-355	O型圈	37.50*3.55		OdN103-355	O型圈	103.00*3.55
OdN038.70-355	O型圈	38.70*3.55		OdN106-355	O型圈	106.00*3.55
OdN040-355	O型圈	40.00*3.55		OdN109-355	O型圈	109.00*3.55
OdN041.20-355	O型圈	41.20*3.55		OdN112-355	O型圈	112.00*3.55
OdN042.50-355	O型圈	42.50*3.55		OdN113-355	O型圈	113.00*3.55
OdN043.70-355	O型圈	43.70*3.55		OdN115-355	O型圈	115.00*3.55
OdN045-355	O型圈	45.00*3.55		OdN118-355	O型圈	118.00*3.55
OdN046.20-355	O型圈	46.20*3.55		OdN120-355	O型圈	120.00*3.55
OdN047.50-355	O型圈	47.50*3.55		OdN122-355	O型圈	122.00*3.55
OdN048.50-355	O型圈	48.50*3.55		OdN125-355	O型圈	125.00*3.55

如欲了解更详细内容, 请与我方联系。For further information, please contact us.  
www.ruimi.com.cn

上海瑞密机械有限公司					
国标 (GB3452) O型圈尺寸表					
线径为: 3.55			线径为: 5.30		
产品订货号	产品品名	产品尺寸	产品订货号	产品品名	产品尺寸
0dN128-355	O型圈	128.00*3.55	0dN040-530	O型圈	40.00*5.30
0dN132-355	O型圈	132.00*3.55	0dN041.20-530	O型圈	41.20*5.30
0dN136-355	O型圈	136.00*3.55	0dN042.50-530	O型圈	42.50*5.30
0dN140-355	O型圈	140.00*3.55	0dN043.70-530	O型圈	43.70*5.30
0dN145-355	O型圈	145.00*3.55	0dN045-530	O型圈	45.00*5.30
0dN150-355	O型圈	150.00*3.55	0dN046.20-530	O型圈	46.20*5.30
0dN155-355	O型圈	155.00*3.55	0dN047.50-530	O型圈	47.50*5.30
0dN160-355	O型圈	160.00*3.55	0dN048.70-530	O型圈	48.70*5.30
0dN165-355	O型圈	165.00*3.55	0dN050-530	O型圈	50.00*5.30
0dN170-355	O型圈	170.00*3.55	0dN051.50-530	O型圈	51.50*5.30
0dN175-355	O型圈	175.00*3.55	0dN053-530	O型圈	53.00*5.30
0dN180-355	O型圈	180.00*3.55	0dN054.50-530	O型圈	54.50*5.30
0dN185-355	O型圈	185.00*3.55	0dN056-530	O型圈	56.00*5.30
0dN190-355	O型圈	190.00*3.55	0dN058-530	O型圈	58.00*5.30
0dN195-355	O型圈	195.00*3.55	0dN060-530	O型圈	60.00*5.30
0dN200-355	O型圈	200.00*3.55	0dN061.50-530	O型圈	61.50*5.30
0dN209-355	O型圈	209.00*3.55	0dN063-530	O型圈	63.00*5.30
0dN212-355	O型圈	212.00*3.55	0dN065-530	O型圈	65.00*5.30
0dN215-355	O型圈	215.00*3.55	0dN067-530	O型圈	67.00*5.30
0dN218-355	O型圈	218.00*3.55	0dN069-530	O型圈	69.00*5.30
0dN224-355	O型圈	224.00*3.55	0dN071-530	O型圈	71.00*5.30
0dN230-355	O型圈	230.00*3.55	0dN073-530	O型圈	73.00*5.30
0dN236-355	O型圈	236.00*3.55	0dN075-530	O型圈	75.00*5.30
0dN239-355	O型圈	239.00*3.55	0dN076-530	O型圈	76.00*5.30
0dN245-355	O型圈	245.00*3.55	0dN077.50-530	O型圈	77.50*5.30
0dN250-355	O型圈	250.00*3.55	0dN080-530	O型圈	80.00*5.30
0dN258-355	O型圈	258.00*3.55	0dN082.50-530	O型圈	82.50*5.30
0dN265-355	O型圈	265.00*3.55	0dN085-530	O型圈	85.00*5.30
0dN270-355	O型圈	270.00*3.55	0dN087.50-530	O型圈	87.50*5.30
0dN272-355	O型圈	272.00*3.55	0dN090-530	O型圈	90.00*5.30
0dN280-355	O型圈	280.00*3.55	0dN092.50-530	O型圈	92.50*5.30
0dN304-355	O型圈	304.00*3.55	0dN095-530	O型圈	95.00*5.30
0dN330-355	O型圈	330.00*3.55	0dN097.50-530	O型圈	97.50*5.30
			0dN100-530	O型圈	100.00*5.30
			0dN103-530	O型圈	103.00*5.30
			0dN105-530	O型圈	105.00*5.30
			0dN106-530	O型圈	106.00*5.30
			0dN109-530	O型圈	109.00*5.30
			0dN112-530	O型圈	112.00*5.30
			0dN115-530	O型圈	115.00*5.30
			0dN118-530	O型圈	118.00*5.30

如欲了解更详细内容, 请与我方联系. For further information, please contact us.  
www.ruimi.com.cn

上海瑞密机械有限公司					
线径为：5.30			线径为：7.00		
产品订货号	产品品名	产品尺寸	产品订货号	产品品名	产品尺寸
OdN122-530	O型圈	122.00*5.30	OdN040-700	O型圈	40.00*7.00
OdN125-530	O型圈	125.00*5.30	OdN048-700	O型圈	48.00*7.00
OdN128-530	O型圈	128.00*5.30	OdN050-700	O型圈	50.00*7.00
OdN132-530	O型圈	132.00*5.30	OdN060-700	O型圈	60.00*7.00
OdN136-530	O型圈	136.00*5.30	OdN066-700	O型圈	66.00*7.00
OdN140-530	O型圈	140.00*5.30	OdN071-700	O型圈	71.00*7.00
OdN145-530	O型圈	145.00*5.30	OdN076-700	O型圈	76.00*7.00
OdN150-530	O型圈	150.00*5.30	OdN081-700	O型圈	81.00*7.00
OdN155-530	O型圈	155.00*5.30	OdN086-700	O型圈	86.00*7.00
OdN160-530	O型圈	160.00*5.30	OdN090-700	O型圈	90.00*7.00
OdN165-530	O型圈	165.00*5.30	OdN091-700	O型圈	91.00*7.00
OdN170-530	O型圈	170.00*5.30	OdN092-700	O型圈	92.00*7.00
OdN175-530	O型圈	175.00*5.30	OdN096-700	O型圈	96.00*7.00
OdN180-530	O型圈	180.00*5.30	OdN097-700	O型圈	97.00*7.00
OdN185-530	O型圈	185.00*5.30	OdN100-700	O型圈	100.00*7.00
OdN190-530	O型圈	190.00*5.30	OdN101-700	O型圈	101.00*7.00
OdN195-530	O型圈	195.00*5.30	OdN102-700	O型圈	102.00*7.00
OdN200-530	O型圈	200.00*5.30	OdN103-700	O型圈	103.00*7.00
OdN206-530	O型圈	206.00*5.30	OdN106-700	O型圈	106.00*7.00
OdN212-530	O型圈	212.00*5.30	OdN109-700	O型圈	109.00*7.00
OdN218-530	O型圈	218.00*5.30	OdN111-700	O型圈	111.00*7.00
OdN224-530	O型圈	224.00*5.30	OdN112-700	O型圈	112.00*7.00
OdN230-530	O型圈	230.00*5.30	OdN115-700	O型圈	115.00*7.00
OdN236-530	O型圈	236.00*5.30	OdN116-700	O型圈	116.00*7.00
OdN243-530	O型圈	243.00*5.30	OdN117-700	O型圈	117.00*7.00
OdN250-530	O型圈	250.00*5.30	OdN118-700	O型圈	118.00*7.00
OdN258-530	O型圈	258.00*5.30	OdN122-700	O型圈	122.00*7.00
OdN265-530	O型圈	265.00*5.30	OdN125-700	O型圈	125.00*7.00
OdN272-530	O型圈	272.00*5.30	OdN126-700	O型圈	126.00*7.00
OdN280-530	O型圈	280.00*5.30	OdN128-700	O型圈	128.00*7.00
OdN290-530	O型圈	290.00*5.30	OdN132-700	O型圈	132.00*7.00
OdN300-530	O型圈	300.00*5.30	OdN136-700	O型圈	136.00*7.00
OdN307-530	O型圈	307.00*5.30	OdN140-700	O型圈	140.00*7.00
OdN315-530	O型圈	315.00*5.30	OdN145-700	O型圈	145.00*7.00
OdN325-530	O型圈	325.00*5.30	OdN150-700	O型圈	150.00*7.00
OdN335-530	O型圈	335.00*5.30	OdN155-700	O型圈	155.00*7.00
OdN345-530	O型圈	345.00*5.30	OdN160-700	O型圈	160.00*7.00
OdN355-530	O型圈	355.00*5.30	OdN165-700	O型圈	165.00*7.00
OdN365-530	O型圈	365.00*5.30	OdN170-700	O型圈	170.00*7.00
OdN375-530	O型圈	375.00*5.30	OdN175-700	O型圈	175.00*7.00
OdN387-530	O型圈	387.00*5.30	OdN180-700	O型圈	180.00*7.00
OdN400-530	O型圈	400.00*5.30	OdN185-700	O型圈	185.00*7.00

如欲了解更详细内容，请与我方联系。For further information, please contact us.  
www.ruimi.com.cn

上海瑞密机械有限公司					
国标 (GB3452)			O型圈尺寸表		
线径为: 7.00			线径为: 7.00		
产品订货号	产品品名	产品尺寸	产品订货号	产品品名	产品尺寸
OdN190-700	O型圈	190.00*7.00	OdN425-700	O型圈	425.00*7.00
OdN195-700	O型圈	195.00*7.00	OdN430-700	O型圈	430.00*7.00
OdN200-700	O型圈	200.00*7.00	OdN437-700	O型圈	437.00*7.00
OdN206-700	O型圈	206.00*7.00	OdN450-700	O型圈	450.00*7.00
OdN212-700	O型圈	212.00*7.00	OdN462-700	O型圈	462.00*7.00
OdN218-700	O型圈	218.00*7.00	OdN475-700	O型圈	475.00*7.00
OdN224-700	O型圈	224.00*7.00	OdN487-700	O型圈	487.00*7.00
OdN230-700	O型圈	230.00*7.00	OdN500-700	O型圈	500.00*7.00
OdN236-700	O型圈	236.00*7.00	OdN515-700	O型圈	515.00*7.00
OdN243-700	O型圈	243.00*7.00	OdN530-700	O型圈	530.00*7.00
OdN250-700	O型圈	250.00*7.00	OdN545-700	O型圈	545.00*7.00
OdN258-700	O型圈	258.00*7.00	OdN560-700	O型圈	560.00*7.00
OdN265-700	O型圈	265.00*7.00	OdN580-700	O型圈	580.00*7.00
OdN272-700	O型圈	272.00*7.00	OdN600-700	O型圈	600.00*7.00
OdN280-700	O型圈	280.00*7.00	OdN615-700	O型圈	615.00*7.00
OdN290-700	O型圈	290.00*7.00	OdN630-700	O型圈	630.00*7.00
OdN300-700	O型圈	300.00*7.00	OdN650-700	O型圈	650.00*7.00
OdN307-700	O型圈	307.00*7.00	OdN670-700	O型圈	670.00*7.00
OdN315-700	O型圈	315.00*7.00			
OdN325-700	O型圈	325.00*7.00			
OdN330-700	O型圈	330.00*7.00			
OdN335-700	O型圈	335.00*7.00			
OdN345-700	O型圈	345.00*7.00			
OdN355-700	O型圈	355.00*7.00			
OdN365-700	O型圈	365.00*7.00			
OdN375-700	O型圈	375.00*7.00			
OdN380-700	O型圈	380.00*7.00			
OdN387-700	O型圈	387.00*7.00			
OdN400-700	O型圈	400.00*7.00			
OdN412-700	O型圈	412.00*7.00			

如欲了解更详细内容, 请与我方联系. For further information, please contact us.  
www.ruimi.com.cn